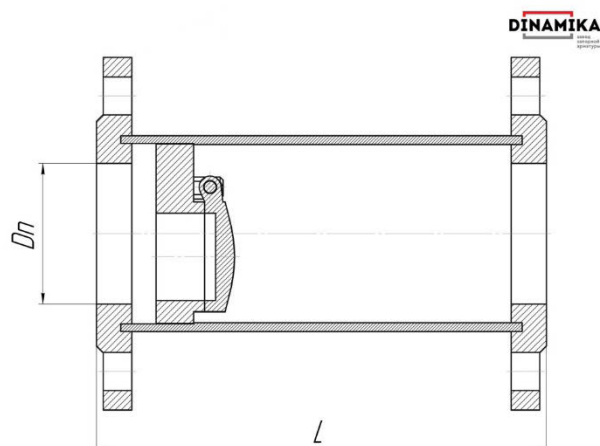


19с38нж Ру63 фланцевый, размер и вес

19с38нж Ру63 фланцевый

Условный проход	размер	Вес (кг)
Dn	L	
50	235	17
80	270	28
100	310	44
150	410	90
200	480	150
250	540	220
300	590	290
350	670	380
400	780	570
500	910	870
600	950	1160



Дополнительные сведения по размерам обратного клапана уточняйте у специалистов компании «Динамика». Диаметры клапанов выше 600 мм изготавливаются под заказ.

Сайт
dinamika1.ru

Отдел продаж
info@dinamika1.ru
+7 (843) 211-55-11

Телефон с 8:00 – 17:00 (Московское)
Бесплатный звонок по РФ:
+7 800 700 16 93